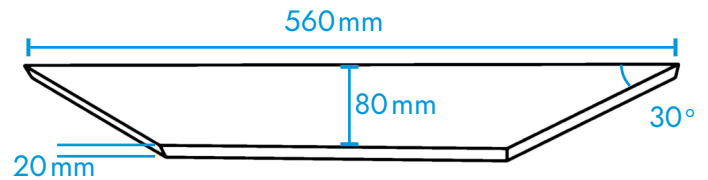




## Der Bauplan für das **ORIGINAL** WiduLand Dreieck

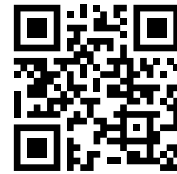
- A** 3x Holzbretter 56x8x2 cm
- B** 1x Holzlatte ca. 6x4cm / min. 200cm lang
- C** 3x Holzschrauben ca. 60mm
- D** 3x Holzschrauben ca. 100 mm
- E** 4x Holzschrauben ca. 40 mm
- F** WiduLand-Schild mir QR-Code  
(gibt es bei WiduLand oder hier ausschneiden)
- G** Holzfarbe in Orange,  
der original WiduLand Ton ist RAL 2000

**A 3x**

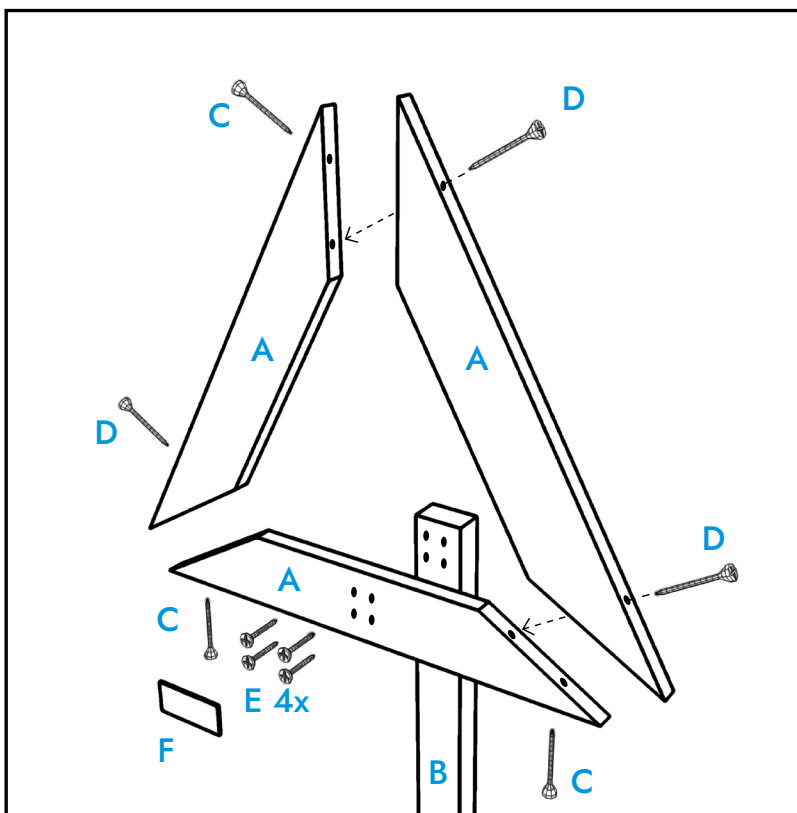


**F** 

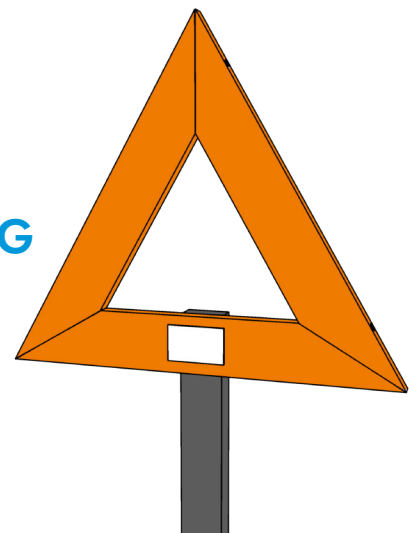
Initiative WiduLand e.V.



[www.widuland.de](http://www.widuland.de)



**G**



... es muss aber nicht unbedingt das Original sein...

... lasst Eurer Kreativität ruhig freien Lauf, oder benutzt Materialien, die Ihr sowieso noch herumliegen habt. Hauptsache es hat die Form eines Dreiecks und es ist Orange.

